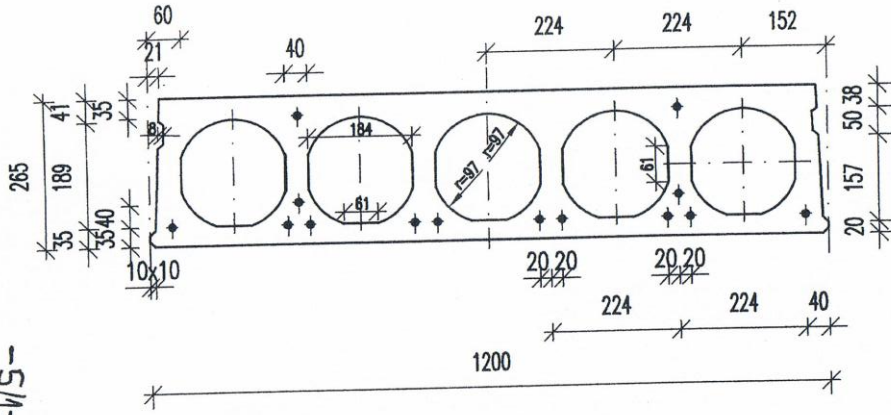


FF 265/C



Značenie panelu:

FF-265/C-7,2
 FF FERROBETON stropný panel
 265 výška panelu v mm
 /C typ vystuženia panelu
 7,2 dĺžka panelu v m

Použitý betón:	C50/60
Požiarna odolnosť panelu:	REI 60
Oddebnovacia pevnosť:	$f_{cm(t)}=40$ MPa
Napätie počas predpinania:	
horné laná	550MPa
spodné laná	1100MPa
Parametre lán:	
horné laná	55-1570/1770 - 2ks
spodné laná	55-1570/1770 - 12ks
Relaxácia lán:	nízka - trieda 2
Použitý cement:	CEM52,5N

q_{Ek}

-charakteristická hodnota vlastnej tiaže panelu
 (experimentálne stanovené hodnoty)

q_{Ed}

-návrhová hodnota medzného zaťaženia z extrémnej kombinácie zaťaženií (vrátane vlastnej tiaže a predpätia)
 (zaťaženie je vypočítané ako min. hodnota z ohybového momentu a prierečnej sily)

q_{Ek}

-charakteristická hodnota medzného rovnomerného zaťaženia z častej kombinácie zaťaženií (vrátane vlastnej tiaže a predpätia)
 (zaťaženie je vypočítané z ohybového momentu na medzi vzniku trhlin)

q_{Eqp,k}

-charakteristická hodnota medzného rovnomerného zaťaženia z kvázi-stálej kombinácie zaťaženií (vrátane vlastnej tiaže)
 (zaťaženie je vypočítané z podmienky, že spodné ťahané laná musia byť v tlačenej zóne betónu a od okraja tejto zóny min. 25 mm)

W_{gEk,t28}

(t=28 dní) -priehyb od vlastnej tiaže a predpätia s vplyvom dotvarovania po dosiahnutí 28 dňovej pevnosti betónu

W_{gEk,t60}

(t=60 dní) -priehyb od vlastnej tiaže a predpätia s vplyvom dotvarovania po 60 dňoch

W_{gEk,t∞}

(t=∞ dní) -priehyb od vlastnej tiaže a predpätia s vplyvom dotvarovania po ∞ dní

(W_{qEk}-W_{gEk})_{t60}

(t=60 dní) -okamžitý priehyb panelu od častej kombinácie zaťaženií bez vlastnej tiaže, bez predpätia a bez dotvarovania

(W_{qEk}-W_{gEk})_{t∞}

(t=∞ dní) -celkový priehyb panelu od častej kombinácie zaťaženií bez vlastnej tiaže, bez predpätia a s vplyvom dotvarovania

(W_{qEqp,k}-W_{gEk})_{t60}

(t=60 dní) -okamžitý priehyb panelu od kvázi stálej kombinácie zaťaženií bez vlastnej tiaže, bez predpätia a bez dotvarovania

(W_{qEqp,k}-W_{gEk})_{t∞}

(t=∞ dní) -celkový priehyb panelu od kvázi stálej kombinácie zaťaženií bez vlastnej tiaže, bez predpätia a s vplyvom dotvarovania

Tabuľka únosnosti panelov s príslušnými deformáciami

Panel typu: FF265/C												
Dĺžka panelu (m)	q _{Ek} (kN/m)	q _{Ed} (kN/m)	q _{Ek} (kN/m)	q _{Eqp,k} (kN/m)	W _{gEk,t28} (mm) t=28dní	W _{gEk,t60} (mm) t=60dní	W _{gEk,t∞} (mm) t=∞dní	(W _{qEk} -W _{gEk}) _{t60} (mm) t=60dní	(W _{qEk} -W _{gEk}) _{t∞} (mm) t=∞dní	(W _{qEqp,k} -W _{gEk}) _{t60} (mm) t=60dní	(W _{qEqp,k} -W _{gEk}) _{t∞} (mm) t=∞dní	
4	3,3	61	66,31	49,05	-3,8	-3,5	-5,4	3,8	8,7	2,7	6,3	
4,5	3,3	53,33	52,4	38,75	-4,6	-4,3	-6,6	4,7	10,8	3,4	7,8	
5	3,3	47,38	42,44	31,39	-5,5	-5,1	-7,8	5,7	13,2	4,1	9,5	
5,5	3,3	42,63	35,08	25,94	-6,4	-5,9	-9	6,8	15,7	4,9	11,2	
6	3,3	38,74	29,47	21,8	-7,3	-6,7	-10,2	8	18,3	5,6	12,9	
6,5	3,3	34,59	25,11	18,57	-8,2	-7,4	-11,3	9,1	21	6,4	14,7	
7	3,3	29,82	21,65	16,02	-8,9	-8	-12,2	10,3	23,7	7,2	16,4	
7,5	3,3	25,98	18,86	13,95	-9,6	-8,5	-13	11,5	26,5	7,9	18,1	
8	3,3	22,83	16,58	12,26	-10,2	-8,9	-13,5	12,8	29,3	8,6	19,8	
8,5	3,3	20,23	14,69	10,86	-10,5	-9	-13,7	13,9	32	9,3	21,3	
9	3,3	18,04	13,1	9,69	-10,7	-8,9	-13,5	15,1	34,6	9,8	22,6	
9,5	3,3	16,19	11,76	8,7	-10,6	-8,5	-12,9	16,2	37,1	10,3	23,7	
10	3,3	14,61	10,61	7,85	-10,2	-7,7	-11,7	17,1	39,4	10,7	24,5	
10,5	3,3	13,26	9,62	7,12	-9,5	-6,6	-10	18	41,4	10,9	25	
11	3,3	12,08	8,77	6,49	-8,4	-5	-7,6	18,8	43,1	10,9	25,1	
11,5	3,3	11,05	8,02	5,93	-6,8	-2,9	-4,5	19,4	44,5	10,8	24,8	
12	3,3	10,15	7,37	5,45	-4,8	-0,3	-0,5	19,8	45,4	10,5	24	
12,5	3,3	9,35	6,79	5,02	-2,1	2,9	4,4	20	45,9	9,9	22,6	
13	3,3	8,65	6,28	4,64	1,1	6,8	10,4	19,9	45,8	9	20,7	
13,5	3,3	8,02	5,82	4,31	5	11,5	17,5	19,6	45,1	7,8	18	
14	3,3	7,46	5,41	4	9,6	16,9	25,8	19	43,7	6,3	14,6	